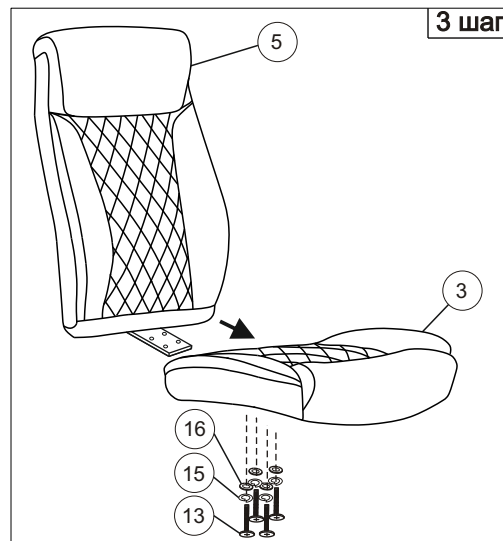
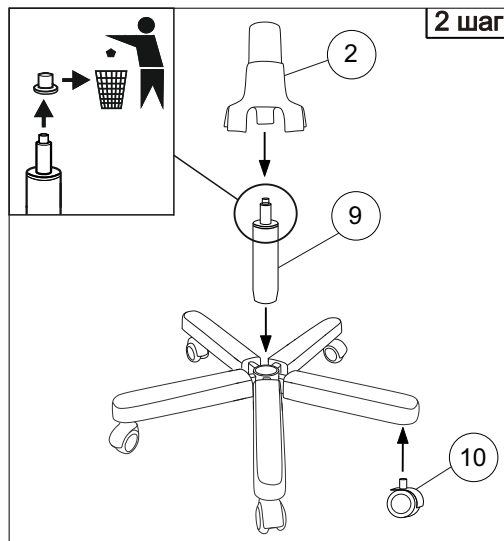
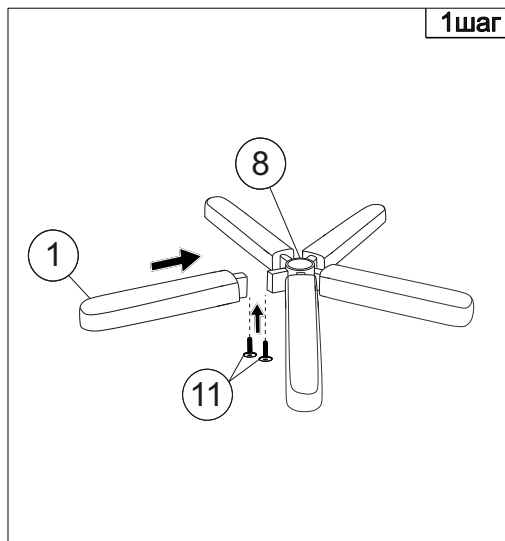


Инструкция по сборке офисного кресла (Т-9924Walnut)

1 5 шт.	2 1 шт.	3 1 шт.	4 1 шт.	5 1 шт.	6 1 шт.	7 1 шт.	8 1 шт.	9 1 шт.	10 5 шт.	11 Винт М6х12 мм 10 шт.	12 Винт М8х35 мм 2 шт.
----------------	----------------	----------------	----------------	----------------	----------------	----------------	----------------	----------------	-----------------	-----------------------------------	----------------------------------

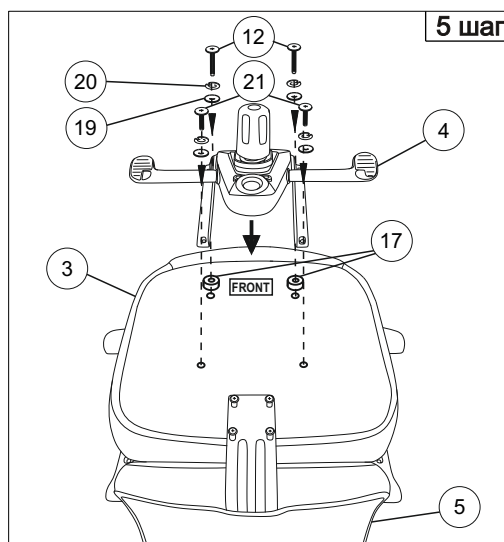
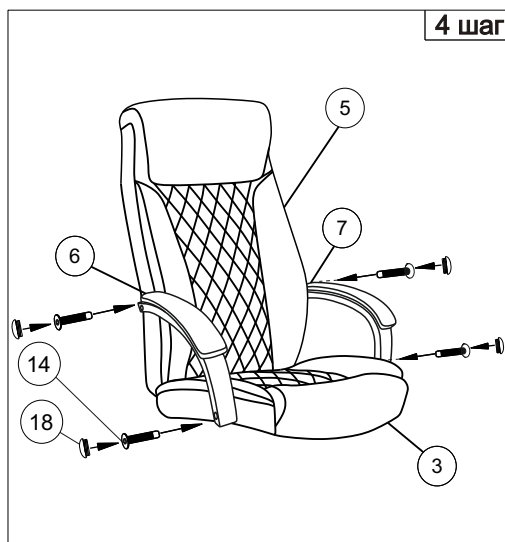


13 Винт М6х25 мм 4 шт.	14 Винт 5/16х50 мм 4 шт.	15 Шайба пруж. 6 4 шт.
----------------------------------	------------------------------------	----------------------------------

16 Шайба 6 4 шт.	17 Шайба пластиковая 2 шт.	18 Заглушка 4 шт.
----------------------------	--------------------------------------	-----------------------------

19 Шайба 8 4 шт.	20 Шайба пруж. 8 4 шт.	21 Винт М8х20 мм 2 шт.
----------------------------	----------------------------------	----------------------------------

22 Ключ 5 1 шт.



Примечания: Шаг 2. Снять защитный колпачок с газлифта, в случае его наличия. Шаг 3 - 4. Вставить и закрутить винты поочерёдно, не затягивая их до конца. После выполнения шага 4 закрутить все винты до полной фиксации.
Шаг 5. Подложить пластиковые шайбы 2 шт. (позиция №17) под платформу (под 2 отверстия на передней части сиденья).
Колеса оснащены защитным тормозным механизмом, вращение колес осуществляется только под нагрузкой.

Уважаемый покупатель!

Стулья и кресла предназначены для использования в общественных и жилых помещениях. Сохранность изделий и продолжительность их эксплуатации зависят от правильного обращения и своевременного ухода за ними.

Для увеличения срока службы изделия необходимо соблюдать следующие простые правила эксплуатации:

- При доставке в холодное время года (температура ниже 0°C) приступайте к сборке изделия спустя 2 часа после его нахождения в помещении с комнатной температурой во избежание трещин пластика и нормальной работы газпатрона;
- Кресла и стулья должны эксплуатироваться в проветриваемом помещении при температуре воздуха не менее +10°C и относительной влажности 60-70%;
- При сборке строго соблюдайте порядок, указанный в прилагаемой инструкции по сборке;
- Не превышайте максимально допустимую статическую нагрузку на сиденье 200 кг;
- Избегайте прямого воздействия солнечных лучей, размещения вблизи отопительных приборов, сырых и холодных стен во избежание ухудшения внешнего вида и эксплуатационных свойств (появление пятен, пережог кожи, ускорение старения обивочного материала);
- Крепление частей кресла (спинка, подлокотники) требует регулярного осмотра, при необходимости винты следует подтянуть;
- Не вставляйте ногами на сиденье стула или кресла, это может привести к падению и получению травмы.
- Для очистки изделия используйте сухую или слегка влажную х/б ветошь или губку. При применении чистящих средств рекомендуем предварительно испробовать используемое чистящее средство на маленьком участке в незаметном месте изделия и убедиться в отсутствии дефектных пятен. Для чистки изделия не допускается применение органических растворителей.

Перед первой эксплуатацией кресла необходимо проверить работоспособность всех механизмов.

Срок гарантии изделия 2 года.

Срок службы изделия 3 года.

Декларация о соответствии ЕАЭС N RU Д-РУ.НВ15.В.10979/20

Срок действия с 03.07.2020 по 02.07.2025

Более подробная информация об изделии находится на сайте www.buro.ru

Регулировки кресла

